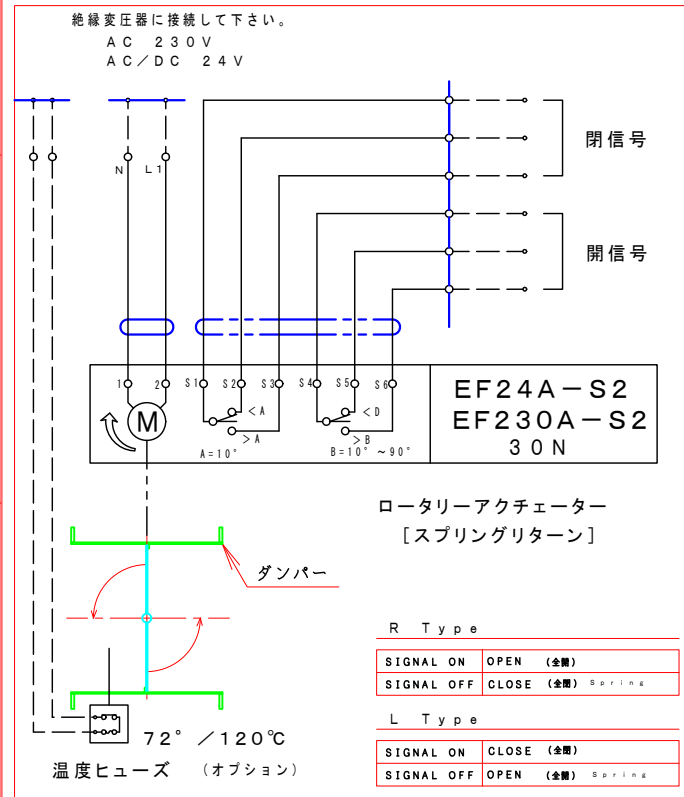


注記
 図中の寸法については現場調査及び機器設計等の進捗にともなって変更することがある。

16	開度信号	NF24A-SR AC/DC-24V DC 2~10V	オプション
15	比例制御	EF24A-SR AC/DC-24V DC 0~10V	オプション
14	開閉信号	S2	オプション
13	ロータリーアクチュエーター	EF230A AC-230V (オプション) EF24A AC/DC-24V	BERIMO
12	ドライブッシュ	LFZF25-10	
11	駆動部取付板	SEHC 3.2t	
10	接続板	SS400 9t	
9	軸受取付基台	SS400 4.5t	
8	カップリング	C-402550	
7	ドライブッシュ	LFZF25-10	
6	シャフトボス	B20525MS	
5	フランジ	1組 JIS-5K SS400 12t	
4	羽根当て	SS400 3x9	
3	シャフト	1 SGD φ25	
2	可動羽根	1 SEHC 3.2t	
1	パタフライ・ダンパー	1 MD-400A PL=4.5t	
No	部品名称	TITLE	数量 QTY 備考 (規格・寸法) (DIMENSIONS)

特記

- 板フランジとケーシング接合部の内面は全溶接、外側は点付溶接。
- 塗装は内外面錆止め塗装外面シルバー1回塗り。
- 本図ダンパーの使用範囲は下記の通です。 外径寸法はインチサイズ (鋼管サイズ) です。
 静圧: ±4.0KPa以下 風速: 25m/s以下 温度: -10~60℃以下
 ☆ 屋内使用清浄空気用です。屋外使用、腐食性ガス等の場合はお問い合わせ下さい。
 ☆ ロータリーアクチュエーターは仕様により異なります、別途お問い合わせ下さい。
 ☆ スプリングにより全開 (EHDHMLRF-□□□-S) ・スプリングにより全閉 (EHDHMLLF-□□□-S)



01	回数 REV. MARK
OCT. 19. 2009	年月日 DATE
武田 猛治	承認 APPROVED BY
1. 修正済	変更者 REVISED BY
記事 CONTENTS	

承認 APPROVED BY
 検図 CHECKED BY

尺度 SCALE
 1:6

設計 DESIGNED BY
 製図 DRAWN BY
 武田
 FEB. 20. 2015

単位 UNITS
 mm

栄進空調株式会社
 EISHIN KUCHO CO., LTD.

名称 TITIF	モーター・ダンパー EHPHMLR (L) F-400A-S スプリングリターン
図面番号 DRAWING NO.	EHPHMLRF-400A-S
変更回数	01